

Dell Latitude E7240/E7440

Informații despre configurare și funcții

Despre avertismente

 **AVERTISMENT:** Un AVERTISMENT indică un pericol potențial de deteriorare a bunurilor, de vătămare corporală sau de deces.

Latitude E7240 — Vedere din față și din spate

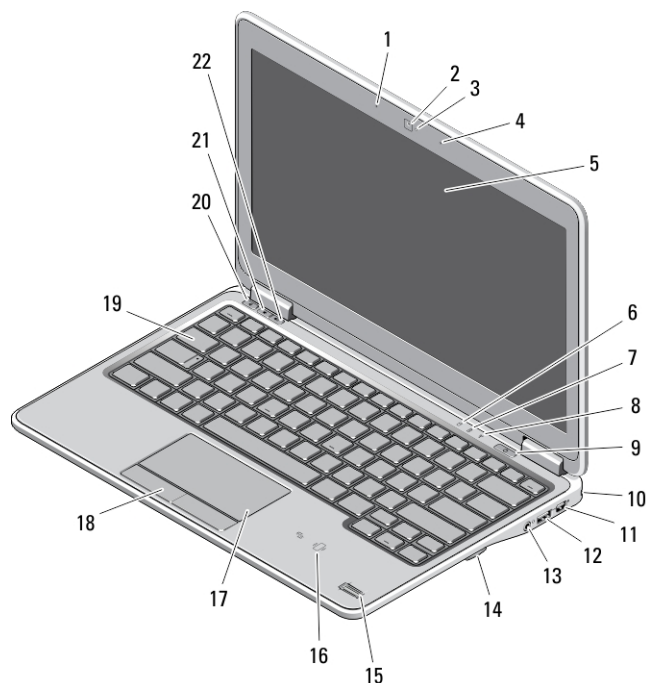


Figura 1. Vedere din față

- | | |
|---|---|
| 1. microfon | 11. conector mini-DisplayPort |
| 2. cameră | 12. conector USB 3.0 |
| 3. indicator luminos de stare a camerei | 13. conector audio și de microfon |
| 4. microfon | 14. cititor de carduri SD |
| 5. afișaj | 15. cititor de amprente |
| 6. indicator luminos de stare a hard diskului | 16. cititor de carduri inteligente fără contact |
| 7. indicator luminos de stare a bateriei | 17. touchpad |
| 8. indicator luminos de stare a conexiunii wireless | 18. butoane touchpad (2) |
| 9. buton de alimentare | 19. tastatură |
| 10. slot pentru încuietoare de securitate | 20. buton de dezactivare a sunetului |



Reglementare de Model : P22S, P40G
Reglementare de Tip : P22S001, P40G001
2013-04

21. buton de scădere a volumului

22. buton de creștere a volumului

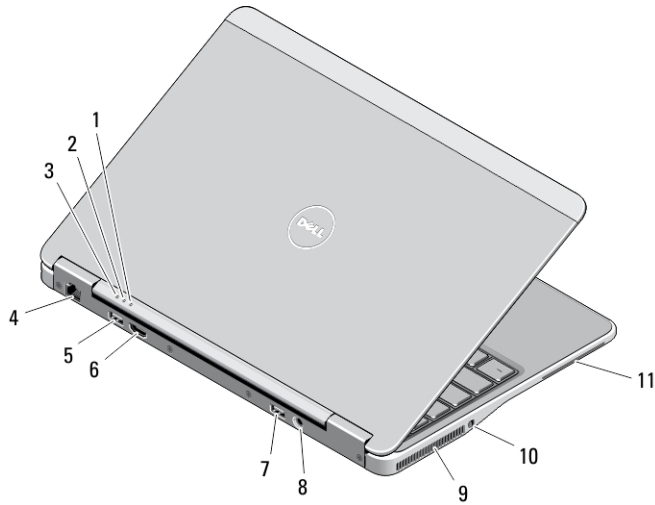


Figura 2. Vedere din spate

- | | |
|--|-----------------------------------|
| 1. indicator luminos de stare a alimentării | 7. conector USB 3.0 cu PowerShare |
| 2. indicator luminos de activitate a hard diskului | 8. conector de alimentare; |
| 3. indicator luminos de stare a bateriei | 9. orificii de ventilație |
| 4. conector de rețea | 10. switch wireless |
| 5. conector USB 3.0 | 11. slot pentru smart carduri |
| 6. conector HDMI | |

Vedere de bază

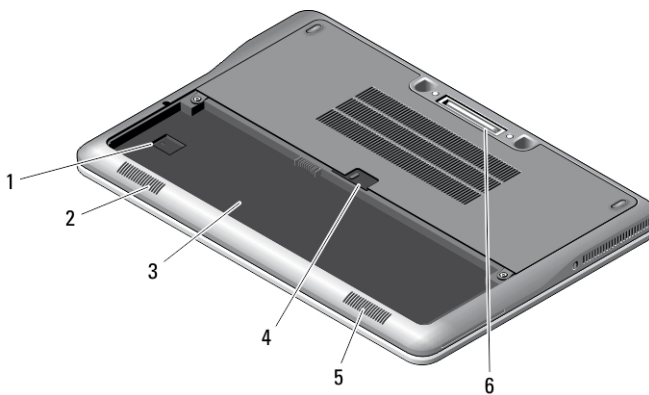


Figura 3. Vedere de bază (fără acumulator)

- | | |
|--------------------------------|-------------------------------------|
| 1. slot USIM | 4. dispozitiv de blocare a bateriei |
| 2. boxă | 5. boxă |
| 3. compartiment pentru baterie | 6. conector de andocare |

Latitude E7440 — Vedere din față și din spate

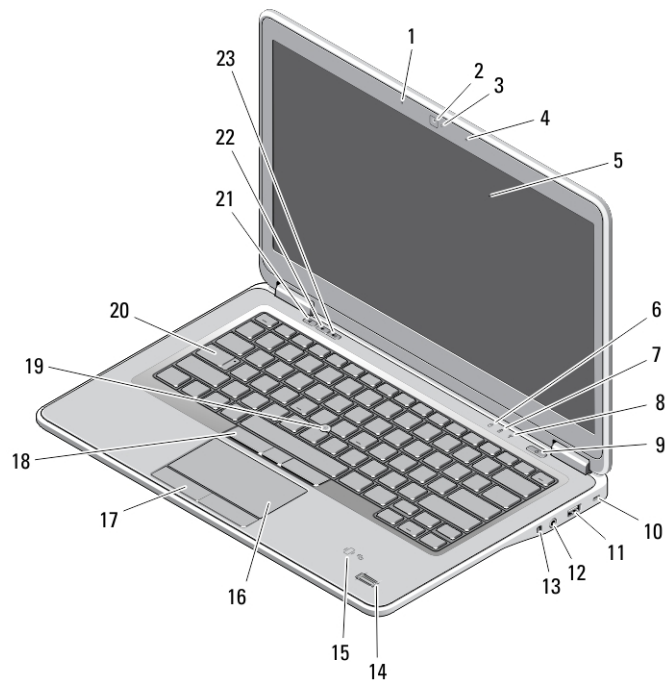


Figura 4. Vedere din față

- | | |
|---|---|
| 1. microfon | 13. switch wireless |
| 2. cameră | 14. cititor de amprente |
| 3. indicator luminos de stare a camerei | 15. cititor de carduri inteligente fără contact |
| 4. microfon | 16. touchpad |
| 5. afișaj | 17. butoane touchpad (2) |
| 6. indicator luminos de stare a hard diskului | 18. butoane trackstick (3) |
| 7. indicator luminos de stare a bateriei | 19. trackstick |
| 8. indicator luminos de stare a conexiunii wireless | 20. tastatură |
| 9. buton de alimentare | 21. buton de dezactivare a sunetului |
| 10. slot pentru încuietoare de securitate | 22. buton de scădere a volumului |
| 11. conector USB 3.0 | 23. buton de creștere a volumului |
| 12. conector audio și de microfon | |

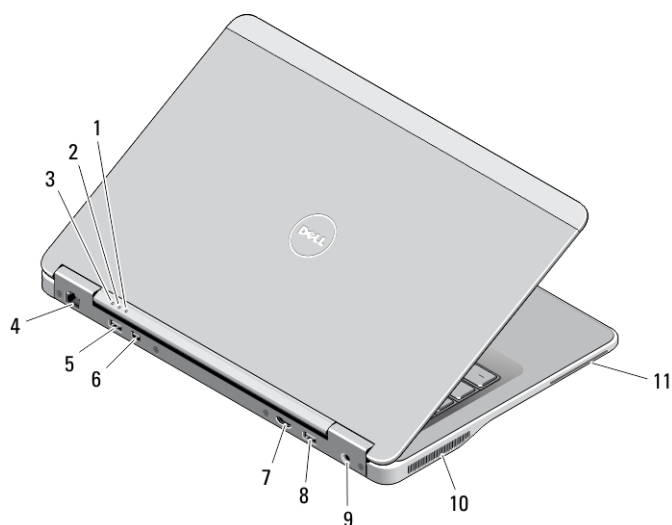


Figura 5. Vedere din spate

- | | |
|--|-----------------------------------|
| 1. indicator luminos de stare a alimentării | 7. conector HDMI |
| 2. indicator luminos de activitate a hard diskului | 8. conector USB 3.0 cu PowerShare |
| 3. indicator luminos de stare a bateriei | 9. conector de alimentare; |
| 4. conector de rețea | 10. orificii de ventilație |
| 5. conector USB 3.0 | 11. slot pentru smart carduri |
| 6. conector mini-DisplayPort | |

Vedere de bază

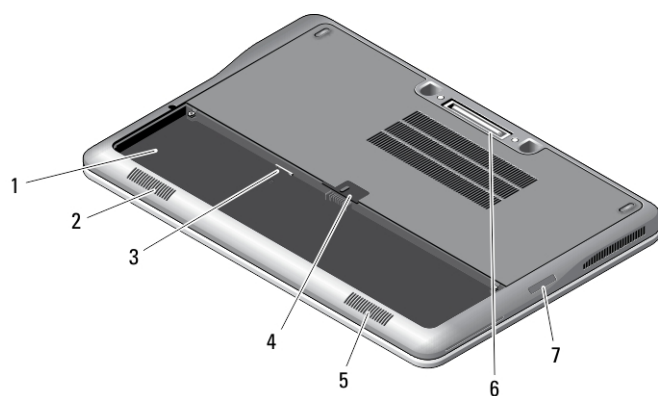





Figura 6. Vedere de bază (fără acumulator)

- | | |
|-------------------------------------|--------------------------|
| 1. compartiment pentru baterie | 5. boxă |
| 2. boxă | 6. conector de andocare |
| 3. slot USIM | 7. cititor de carduri SD |
| 4. dispozitiv de blocare a bateriei | |

Configurare rapidă

 **AVERTISMENT:** Înainte de a începe oricare din procedurile din această secțiune, citiți informațiile de siguranță livrate împreună cu computerul. Pentru informații suplimentare privind cele mai bune practici, consultați adresa www.dell.com/regulatory_compliance

 **AVERTISMENT:** Adaptorul de c.a. poate fi utilizat împreună cu prize electrice din întreaga lume. Cu toate acestea, conectorii de alimentare și prelungitoarele diferă în funcție de țară. Utilizarea unui cablu incompatibil sau conectarea incorectă a cablului la prelungitor sau la priza electrică poate cauza incendii sau deteriorarea echipamentului.

 **AVERTIZARE:** Atunci când deconectați cablul adaptorului de c.a. de la computer, apăsați conectorul, nu cablul propriu-zis, și trageți ferm, dar cu atenție, pentru a evita deteriorarea cablului. Atunci când înfășurați cablul adaptorului de c.a., asigurați-vă că urmați unghiul format de conectorul de pe adaptorul de c.a. pentru a evita deteriorarea cablului.

 **NOTIFICARE:** Este posibil ca unele dispozitive să nu fie incluse dacă nu le-ați comandat.

1. Conectați adaptorul de c.a. la conectorul adaptorului de c.a. de pe computer și la priza electrică.

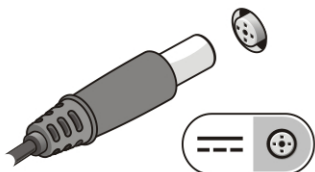


Figura 7. Adaptor de c.a.

2. Conectați cablul de rețea (opțional).

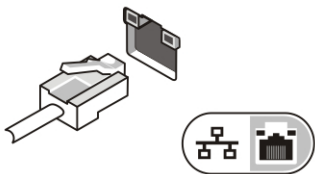


Figura 8. Conectorul de rețea

3. Conectați dispozitive USB, cum ar fi un mouse sau o tastatură (opțional).

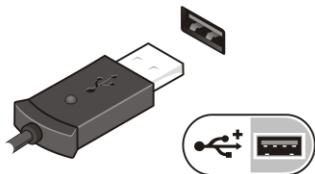


Figura 9. Conectorul USB

4. Deschideți afișajul computerului și apăsați pe butonul de alimentare pentru a porni computerul.

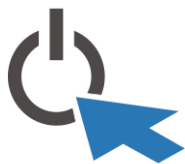




Figura 10. Butonul de alimentare

-  **NOTIFICARE:** Este recomandat să porniți și să opriți computerul cel puțin o dată înainte de a instala orice cartele sau de a conecta computerul la un dispozitiv de andocare sau un alt dispozitiv extern, cum ar fi o imprimantă.

Specificații

-  **NOTIFICARE:** Ofertele pot diferi în funcție de regiune. Specificațiile următoare sunt exclusiv cele a căror livrare împreună cu computerul este stipulată de lege. Pentru informații suplimentare despre configurația computerului dvs., faceți clic pe **Start** → **Ajutor și asistență** și selectați opțiunea de vizualizare a informațiilor despre computerul dvs.

Alimentare:

Tensiune	Între 100 și 240 V c.a.
Putere:	65 W
Baterie de tip pastilă	baterie de tip pastilă cu litiu CR2032, de 3 V

Date fizice

	Latitude 7240	Latitude 7440
Înălțime:	20 mm (0,79 inchi)	21 mm (0,8 inchi)
Lățime:	310,5 mm (12,2 inchi)	337 mm (13,2 inchi)
Adâncime:	211 mm (8,3 inchi)	231,5 mm (9,1 inchi)
Greutate (cu baterie cu 3 elemente)	1,36 kg (2,99 lb)	1,63 kg (3,6 lb)

Specificații de mediu

Temperatură în stare de funcționare:	între 0 și 60 °C (între 32 și 140 °F)
--------------------------------------	---------------------------------------

Information para NOM (únicamente para México)

Următoarele informații sunt înscrise pe dispozitivul prezentat în acest document, conform reglementărilor standardelor oficiale din Mexic (NOM).

Voltaje de alimentación	100 V CA – 240 V CA
Frecuencia	50 Hz – 60 Hz
Consumo eléctrico	1,50 A~2,50 A
Voltaje de salida	19,50 V de CC
Intensidad de salida	3,34 A/4,62 A

Găsirea mai multor informații și resurse

Consultați documentele de siguranță și reglementare livrate împreună cu computerul și accesați site-ul Web pentru conformitatea cu reglementările la adresa www.dell.com/regulatory_compliance pentru mai multe informații despre:

- Cele mai bune practici de siguranță
- Certificatele de reglementare
- Caracteristicile de ergonomie

Consultați www.dell.com pentru informații suplimentare despre:

- Garanție
- Termeni și condiții (numai pentru S.U.A.)
- Acordul de licență pentru utilizatorul final

Informații suplimentare despre produs sunt disponibile la adresa www.dell.com/support/manuals

© 2013 Dell Inc.

Mărcile comerciale utilizate în acest text: Dell™, sigla DELL, Dell Precision,™ Precision ON,™ ExpressCharge,™ Latitude,™ Latitude ON,™ OptiPlex,™ Vostro™ și Wi-Fi Catcher™ sunt mărci comerciale ale Dell Inc. Intel® Pentium®, Xeon®, Core,™ Atom,™ Centrino® și Celeron® sunt mărci comerciale înregistrate sau mărci comerciale ale Intel Corporation în SUA și în alte țări. AMD® este o marcă comercială înregistrată și AMD Opteron,™ AMD Phenom,™ AMD Sempron,™ AMD Athlon,™ ATI Radeon™ și ATI FirePro™ sunt mărci înregistrate ale Advanced Micro Devices, Inc Microsoft®, Windows®, MS-DOS®, Windows Vista,® butonul de pornire Windows Vista și Office Outlook® sunt fie mărci comerciale, fie mărci comerciale înregistrate ale Microsoft Corporation în Statele Unite și/sau în alte țări. Blu-ray Disc™ este o marcă comercială deținută de Blu-ray Disc Association (BDA) și autorizată pentru utilizare pe discuri și playere. Marca verbală Bluetooth® este o marcă înregistrată și deținută de Bluetooth® SIG, Inc. și orice utilizare a mărcii de către Dell Inc. este sub licență. Wi-Fi® este o marcă înregistrată de Wireless Ethernet Compatibility Alliance, Inc.